

# FireLock® 自动喷淋头

## V27 系列水平侧墙式商用型喷淋头



有关详细信息，请参阅唯特利 10.01 号出版物。

V2709 标准水平侧墙式和 V2710 快速反应水平侧墙式

这些 V27 型标准 / 快速反应喷洒水平侧墙式喷淋头设计用于不高于 NFPA 13 标准的普通危险商业场合，可以标准位置安装或以凹进式位置安装。设计用于形成半球喷洒模型，这种模型将大约一半水雾向上折向天花，另一半向下。设计中更融入了反映最新技术水平热感应式易碎玻璃球（标准 / 快速反应型），以确保动作快速、准确。

钢模铸造框架外形比传统砂模铸造框架更为流畅、更吸引人。它铸有一个六角形扳手凸起段，使得不同角度上紧都极为方便，从而减少了装配麻烦。本喷淋头按不同温度等级及表面状况供货，以满足不同的设计需要。

凹进水平侧墙式安装需要使用 V27 型凹进式孔罩，可提供 3/4"/19 mm 调节量。

### 喷淋头工作原理

工作机构是一内装热敏液体的易碎玻璃球。火灾发生后，环境温度上升，引起球内液体膨胀。当环境温度达到喷淋头设定温度时，球即破碎。这样一来，就清除了水道中的所有密封部件，水即排放至溅水盘。溅水盘是设计用于将水分布成最有效控制火势的形态。



V2709 标准水平侧墙式  
V2710 快速反应水平侧墙式

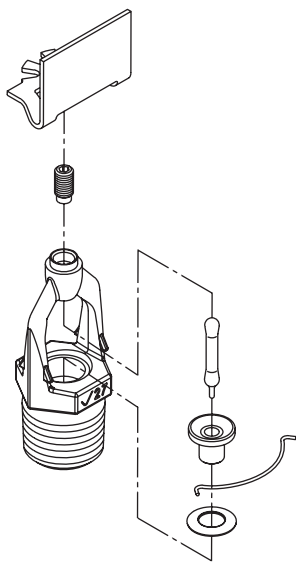


V2709 标准水平侧墙式（凹进式位置安装）  
V2710 快速反应水平侧墙式（凹进式位置安装）

### 覆盖范围

有关覆盖面积和喷淋头布置，请参阅 NFPA 13 安装标准。

### 技术规格



为清楚起见该图做了夸张

型号：V2709、V2710

类型：标准水平侧墙式、快速反应水平侧墙式

公称 K 系数：80（国际单位制，巴）/5.6 英制

公称螺纹尺寸：15 mm BSP 或 1/2" NPT

最大工作压力：12.5 Bar/175 psi

工厂静水压力试验：100% 测试到 34.5 Bar/500 psi

最小工作压力：5 Bar/7 psi

温度等级：请参见下一页上的图表

材料规格

水平侧墙溅水盘：UNS C22000 青铜

球：玻璃，内装丙三醇溶液

球的公称直径：

- 标准型：5.0 mm
- 快速反应型：3.0 mm

装入螺钉：UNS C65100 青铜

封帽：UNS C65100 青铜

密封：聚四氟乙烯（Teflon）\* 胶垫

弹簧：钕镍合金

框架：钢模铸造黄铜 65-30

定位弹簧：UNS S30200 不锈钢

### 附件

安装扳手：

- 开口扳手：V27

喷淋头表面：

- 原色黄铜
- 镀铬
- 涂白漆\*\*
- 灰白色\*\*
- 客户油漆\*\*
- 铅涂
- 镍 - 聚四氟乙烯\* 涂覆

仅限 155、200、286SR：

- 蜡涂
- 铅涂蜡覆

有关柜及其它附件，请参阅另附资料。

\* Teflon（特富龙）乃杜邦公司注册商标。

\*\* 这些表面均取得了 UL 耐腐蚀性能列表认证。

## V27 系列水平侧墙式商用型喷淋头

V2709 标准水平侧墙式和 V2710 快速反应水平侧墙式

### 认证 / 认可

| 型号    | 孔口尺寸      | 公称 K 系数    | 反应类型  | 溅水盘类型                         | 核准温度等级            |
|-------|-----------|------------|-------|-------------------------------|-------------------|
|       | 英寸 / 毫米   | 英制         |       |                               |                   |
| V2709 | 1/2<br>13 | 5.6<br>8.1 | 标准型   | 水平侧墙式                         | 1, 2, 3, 4, 5-A   |
| V2709 | 1/2<br>13 | 5.6<br>8.1 | 标准型   | 凹进水平侧墙式<br>可达 1/2" 或 3/4" 调节量 | 1, 2, 3, 4, 5-C   |
| V2710 | 1/2<br>13 | 5.6<br>8.1 | 快速反应型 | 水平侧墙式                         | 1, 2, 3, 4, 5-C   |
| V2710 | 1/2<br>13 | 5.6<br>8.1 | 快速反应型 | 凹进水平侧墙式<br>可达 1/2" 或 3/4" 调节量 | 1, 3, 4, 5-C; 2-D |

### 核准温度等级

| 认证         | 温度标准  |
|------------|---|
| 1--UL      | A - 57°C /135 °F、68°C /155 °F、79°C /175 °F、93°C /200 °F、141°C /286 °F、182°C /360 °F |
| 2--FM      | B - 57°C /135 °F、68°C /155 °F、79°C /175 °F、93°C /200 °F、141°C /286 °F               |
| 3--ULC     | C - 57°C /135 °F、79°C /175 °F、93°C /200 °F  |
| 4--NYC/MEA | D - 否   |
| 5--CSFM    |   |

### 温度等级

全部玻璃球额定温度为 -67°F ( -55°C ) 至下表所列温度。

| 喷淋头温度分级 | 唯特利部件标识 | 温度——°F /°C |          | 玻璃球颜色 |
|---------|---------|------------|----------|-------|
|         |         | 公称温度等级     | 最大允许环境温度 |       |
| 普通      | A       | 135        | 100      | 橙色    |
|         |         | 57         | 38       |       |
| 普通      | C       | 155        | 100      | 红色    |
|         |         | 68         | 38       |       |
| 中温      | E       | 175        | 150      | 黄色    |
|         |         | 79         | 65       |       |
| 中温      | F       | 200        | 150      | 绿色    |
|         |         | 93         | 65       |       |
| 高温      | J       | 286        | 225      | 蓝色    |
|         |         | 141        | 107      |       |
| 超高温     | K       | 360        | 300      | 紫色    |
|         |         | 182        | 149      |       |

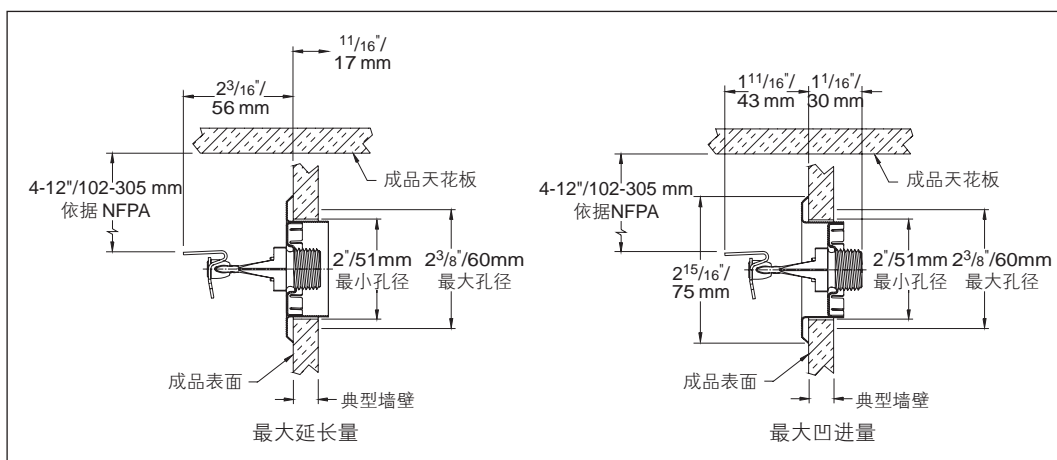
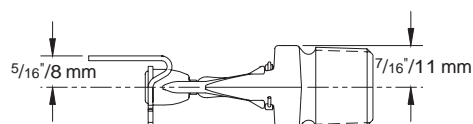
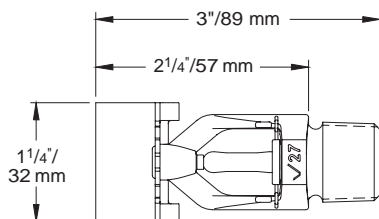
# FireLock® 自动喷淋头

## V27 系列水平侧墙式商用型喷淋头

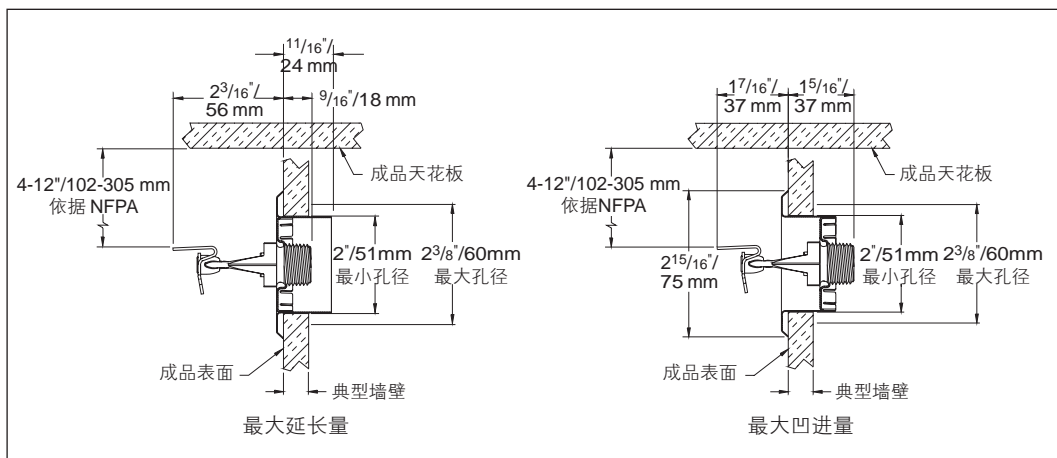
V2709 标准水平侧墙式和 V2710 快速反应水平侧墙式

尺寸

标准 / 快速反应水平侧墙式——V2709、V2710



1/2" 调节量  
凹进式 - V2709、V2710  
(非按比例作图)



3/4" 调节量  
凹进式 - V2709、V2710  
(非按比例作图)

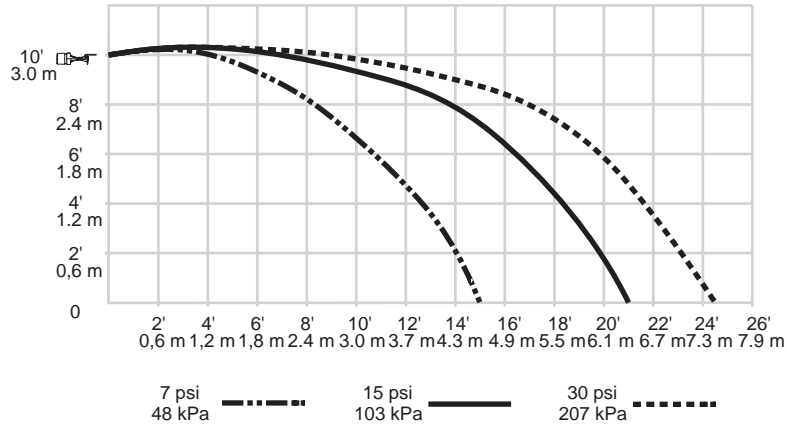
## V27 系列水平侧墙式商用型喷淋头

V2709 标准水平侧墙式和 V2710 快速反应水平侧墙式

### 洒水分布模型

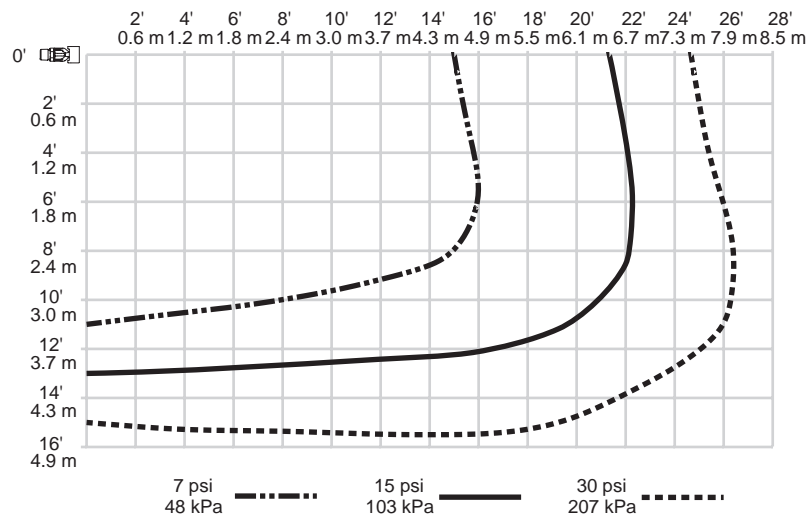
#### 型号 V2709、V2710

K5.6 标准 / 凹进水平侧墙式分布模型——轨迹线



#### 型号 V2709、V2710

K5.6 标准 / 凹进水平侧墙式分布模型——平面图



请参阅第 60 页上的说明。