

FireLock® 自动喷淋头

V34 系列标准 / 快速反应大口径商用型喷淋头



有关详细信息，请参阅唯特利 10.01 号出版物。

V3401 标准大口径上喷式和 V3405 标准大口径下喷式

V3402 快速反应大口径上喷式和 V3406 快速反应大口径下喷式

该系列 V34 型标准 / 快速反应大口径喷淋头设计用于标准商业场合，以半球形水雾模型形成大面积喷洒。设计中更融入了反映最新技术水平的热感应式易碎玻璃球（标准及快速反应型），以确保动作快速、准确。

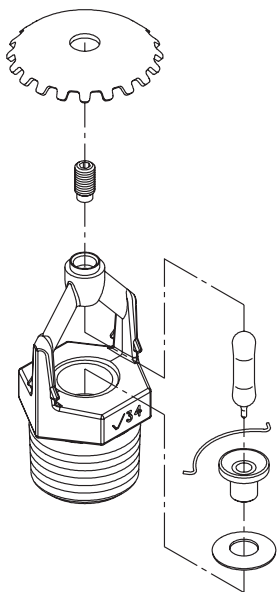
钢模铸造框架外形比传统砂模铸造框架更为流畅、更吸引人。它铸有一个六角形扳手凸起段，使得不同角度上紧都极为方便，从而减少了装配麻烦。本喷淋头按不同温度等级及表面状况供货，以满足不同的设计需要。

凹进水平侧墙式安装需要使用 V34 型凹进式孔罩，可提供 3/4" / 19 mm 调节量。

喷淋头工作原理

工作机构是一内装热敏液体的易碎玻璃球。火灾发生后，环境温度上升，引起球内液体膨胀。当环境温度达到喷淋头设定温度时，球即破碎。这样一来，就清除了水道中的所有密封部件，水即排放至溅水盘。溅水盘是设计用于将水分布成最有效控制火势的形态。

技术规格



为清楚起见该图做了夸张

型号：V3401、V3402、V3405、V3406

类型：上喷式、下喷式

公称孔口尺寸：17/32" / 14 mm

K 系数：8.0（英制）/ 11.5（国际单位制）

公称螺纹尺寸：3/4" NPT / 20 mm

最大工作压力：175 psi / 1200 kPa

工厂静水压力试验：100% 测试到 500psi / 3450 kPa

最小工作压力：7 psi / 48 kPa

温度等级：请参见下一页上的图表

材料规格

上喷溅水盘：UNS C22000 青铜

下喷溅水盘：UNS C51000 青铜

球：玻璃，内装丙三醇溶液

球的公称直径：

• 标准型：5.0 mm

• 快速反应型：3.0 mm

装入螺钉：UNS C65100 青铜

封帽：UNS C65100 青铜

密封：聚四氟乙烯（Teflon）* 胶带

弹簧：钒镍合金

框架：钢模铸造黄铜 65-30

定位弹簧：UNS S30200 不锈钢



V3401 标准大口径上喷式
V3402 快速反应大口径上喷式



V3405 标准大口径下喷式
V3406 快速反应大口径下喷式

覆盖范围

有关覆盖面积和喷淋头布置，请参阅 NFPA 13 安装标准。

附件

安装扳手：

- 开口扳手：V34
- 凹式扳手：V34

喷淋头表面：

- 原色黄铜
- 镀铬
- 涂白漆 **
- 涂平光黑 **
- 客户油漆 **
- 铅涂
- 专利镍 - 聚四氟乙烯 * 表面涂层 **

仅限 155、200、286SR：

- 蜡涂
- 铅涂蜡覆

有关柜及其它附件，请参阅另附资料。

说明：抗老化凹装罩应要求供货。

* Teflon（特富龙）乃杜邦公司注册商标。

** 这些表面均取得了 UL 耐腐蚀性能列表认证。

FireLock® 自动喷淋头

V34 系列标准 / 快速反应大口径商用型喷淋头

V3401 标准大口径上喷式和 V3405 标准大口径下喷式

V3402 快速反应大口径上喷式和 V3406 快速反应大口径下喷式

认证 / 认可

型号	孔口尺寸	公称 K 系数	反应类型	溅水盘类型	核准温度等级
	英寸 / 毫米	英制			
V3401	17/32	8.0	标准型	上喷式	1, 2, 3, 4, 5-A
	14	11.5			
V3405	17/32	8.0	标准型	下喷式	1, 2, 3, 4, 5-A
	14	11.5			
V3405	17/32	8.0	标准型	凹装下喷式 高达 3/4" 调节空间	1, 3, 4, 5-B 2-C
	14	11.5			
V3402	17/32 14	8.0 11.5	快速反应型	上喷式	1, 2, 3, 4, 5-B
V3406	17/32 14	8.0 11.5	快速反应型	下喷式	1, 2, 3, 4, 5-B
V3406	17/32 14	8.0 11.5	快速反应型	凹装下喷式 高达 1/2" 调节空间	1, 2, 3, 4, 5-C
V3406	17/32 14	8.0 11.5	快速反应型	凹装下喷式 高达 3/4" 调节空间	1, 2, 3, 4, 5-C 2-D

核准温度等级

认证	温度标准
1--UL	A - 57°C /135 °F、68°C /155 °F、79°C /175 °F、93°C /200 °F、141°C /286 °F、182°C /360 °F
2--FM	B - 57°C /135 °F、68°C /155 °F、79°C /175 °F、93°C /200 °F、141°C /286 °F
3--ULC	C - 57°C /135 °F、79°C /175 °F、93°C /200 °F
4--NYC/MEA	D - 否
5--CSFM	

温度等级

全部玻璃球额定温度为 -67 °F (-55°C) 至下表所列温度。

喷淋头温度分级	唯特利部件标识	温度——°F /°C		玻璃球颜色
		公称温度等级	最大允许环境温度	
普通	A	135	100	橙色
		57	38	
普通	C	155	100	红色
		68	38	
中温	E	175	150	黄色
		79	65	
中温	F	200	150	绿色
		93	65	
高温	J	286	225	蓝色
		141	107	
极端高温	K	360	300	紫色
		182	149	

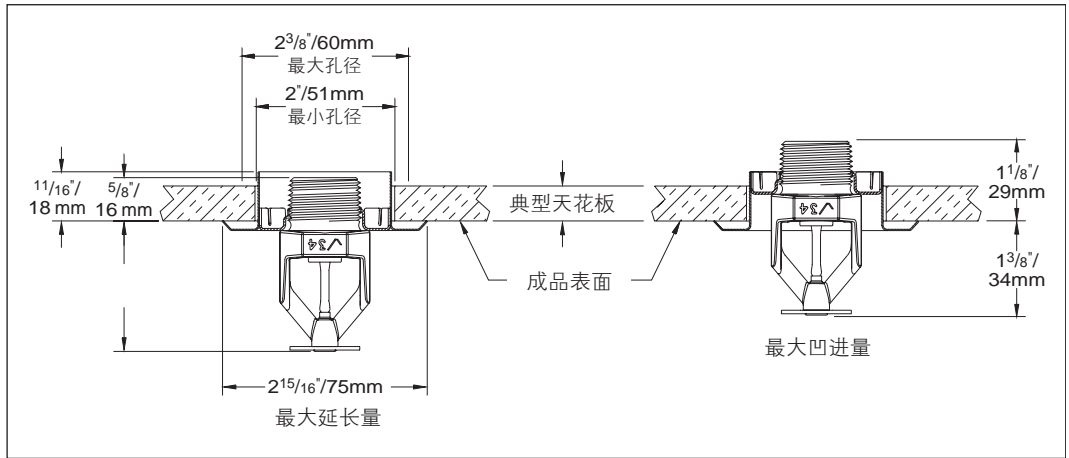
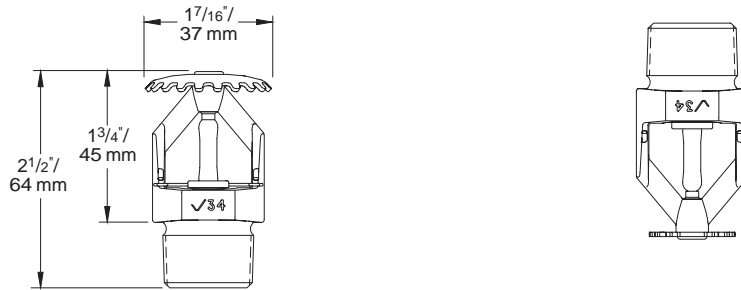
FireLock® 自动喷淋头

V34 系列标准 / 快速反应大口径商用型喷淋头

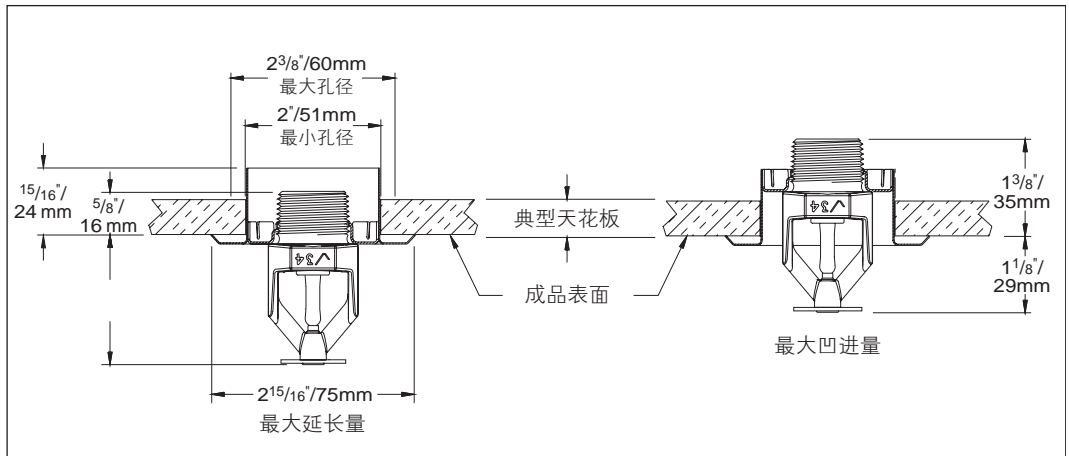
V3401 标准大口径上喷式和 V3405 标准大口径下喷式

V3402 快速反应大口径上喷式和 V3406 快速反应大口径下喷式

尺寸 标准 / 快速反应大口径上喷式——V3401、V3402 标准 / 快速反应大口径下喷式——V3405、V3406



1/2" 调节量
凹进式 - V3405、V3406
(非按比例作图)



3/4" 调节量
凹进式 - V3405、V3406
(非按比例作图)

V34 系列标准 / 快速反应大口径商用型喷淋头

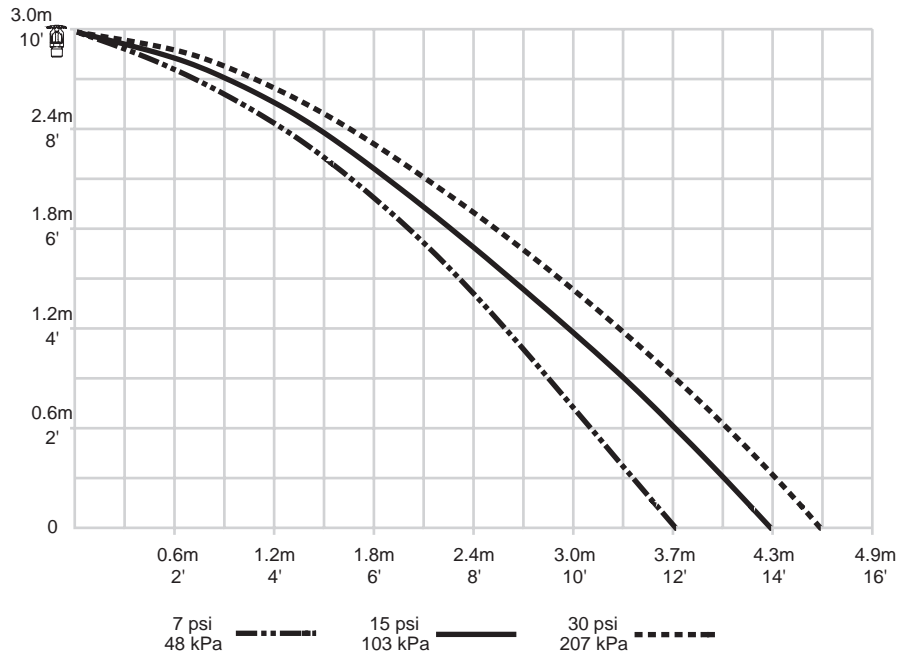
V3401 标准大口径上喷式和 V3405 标准大口径下喷式

V3402 快速反应大口径上喷式和 V3406 快速反应大口径下喷式

洒水分布模型

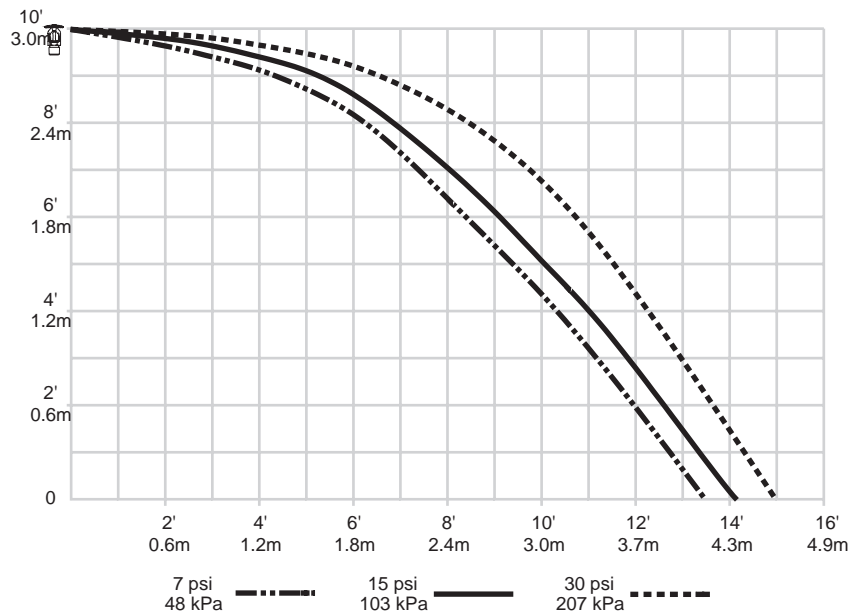
型号 V3401、V3402

K8.0 标准 / 快速反应大口径上喷式分布模型——轨迹线



型号 V3405、V3406

K8.0 标准 / 快速反应大口径下喷式分布模型——轨迹线



请参阅第 60 页上的说明。