

# FireLock® 自动喷淋头

## V27 系列标准 / 快速反应商用型喷淋头



有关详细信息，请参阅唯特利 10.01 号出版物。

V2703 标准上喷式和 V2707 标准下喷式

V2704 快速反应上喷式和 V2708 快速反应下喷式

该系列 V27 型标准 / 快速反应喷洒喷淋头设计用于标准商业场合，形成半球形洒水雾。它们均可装配标准 / 快速反应玻璃球供货。V27 型标准 / 快速反应喷淋头设计以半球形水雾形成大面积喷洒。设计中更融入了反映最新技术水平的热感应式易碎玻璃球（标准 / 快速反应型），以确保动作快速、准确。

钢模铸造框架外形比传统砂模铸造框架更为流畅、更吸引人。它铸有一个六角形扳手凸起段，使得不同角度上紧都极为方便，从而减少了装配麻烦。本喷淋头按不同温度等级及表面状况供货，以满足不同的设计需要。

### 喷淋头工作原理

工作机构是一内装热敏液体的易碎玻璃球。火灾发生后，环境温度上升，引起球内液体膨胀。当环境温度达到喷淋头设定温度时，球即破碎。这样一来，就清除了水道中的所有密封部件，水即排放至溅水盘。溅水盘是设计用于将水分布成最有效控制火势的形态。



V2703 标准上喷式  
V2704 快速反应上喷式



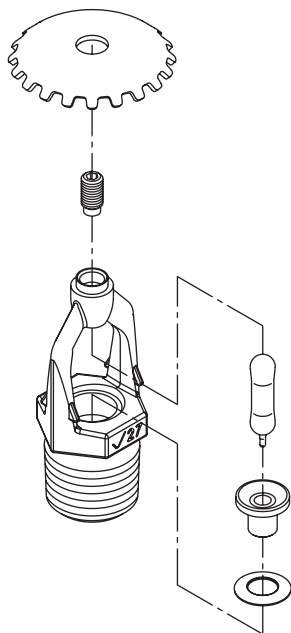
V2707 标准下喷式  
V2708 快速反应下喷式

### 覆盖范围

有关覆盖面积和喷淋头布置，请参阅适用安装标准。

- 取得了 UL、ULC 列表认证及 FM 认证

### 技术规格



为清楚起见该图做了夸张

型号：V2703、V2704、V2707、V2708

类型：上喷式、下喷式

公称 K 系数：80（国际单位制，巴）/5.6 英制

公称螺纹尺寸：15 mm BSP 或 1/2" NPT

最大工作压力：12.5 Bar/175 psi

工厂静水压力试验：100% 测试到 34.5 Bar/500 psi

最小工作压力：5 Bar/7 psi

温度等级：请参见下一页上的图表

材料规格

上喷溅水盘：UNS C22000 青铜

下喷溅水盘：UNS C51000 青铜

球：玻璃，内装丙三醇溶液

球的公称直径：

- 标准型：5.0 mm
- 快速反应型：3.0 mm

装入螺钉：UNS C65100 青铜

封帽：UNS C65100 青铜

密封：聚四氟乙烯（Teflon）\* 胶带

弹簧：钨镍合金

框架：钢模铸造黄铜 65-30

定位弹簧：UNS S30200 不锈钢

附件

安装扳手：

- 开口扳手：V27

喷淋头表面：

- 原色黄铜
- 镀铬
- 涂白漆\*\*
- 涂黑漆\*\*
- RAL 9001 灰白色\*\*
- 客户油漆\*\*
- 镍 - 聚四氟乙烯\* 涂覆

有关柜及其它附件，请参阅另附资料。

\* Teflon（特富龙）乃杜邦公司注册商标。

\*\* 这些表面均取得了 UL 耐腐蚀性能列表认证。

# FireLock® 自动喷淋头

## V27 系列标准 / 快速反应商用型喷淋头

V2703 标准上喷式和 V2707 标准下喷式

V2704 快速反应上喷式和 V2708 快速反应下喷式

### 认证 / 认可

型号	孔口尺寸	公称 K 系数	反应类型	溅水盘类型	核准温度等级
	英寸 / 毫米	英制	标准型或快速反应型		
V2703	13 1/2	80 5.6	标准型	上喷式	2、3、4、5、6-A 1-B
V2707	13 1/2	80 5.6	标准型	下喷式	2、3、4、5、6-A 1-B
V2704	13 1/2	80 5.6	快速反应型	上喷式	1、2、3、4、5、6-B
V2708	13 1/2	80 5.6	快速反应型	下喷式	1、2、3、4、5、6-B

### 核准温度等级

认证	温度标准
1--Vds/CE	A - 57°C /135°F、68°C /155°F、79°C /175°F、93°C /200°F、141°C /286°F、182°C /360°F
2--UL	B - 57°C /135°F、68°C /155°F、79°C /175°F、93°C /200°F、141°C /286°F
3--FM	C - 57°C /135°F、68°C /155°F、79°C /175°F、93°C /200°F
4--ULC	D - 否
5--NYC/MEA	
6--CSFM	

### 温度等级

全部玻璃球额定温度为 -67 °F ( -55°C ) 至下表所列温度。

喷淋头温度分级	唯特利部件标识	温度——°F /°C		玻璃球颜色
		公称温度等级	最大允许环境温度	
普通	A	57	38	橙色
		135	100	
普通	C	68	38	红色
		155	100	
中温	E	79	35	黄色
		175	150	
中温	F	93	35	绿色
		200	150	
高温	J	141	107	蓝色
		286	225	

# FireLock® 自动喷淋头

## V27 系列标准 / 快速反应商用型喷淋头

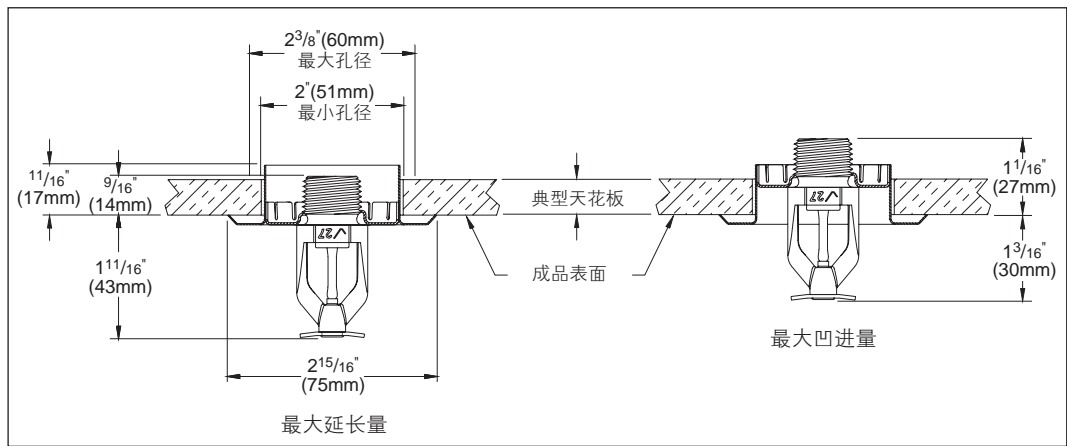
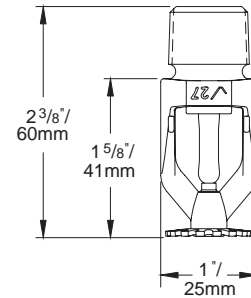
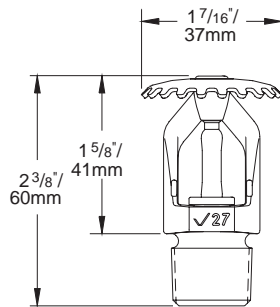
V2703 标准上喷式和 V2707 标准下喷式

V2704 快速反应上喷式和 V2708 快速反应下喷式

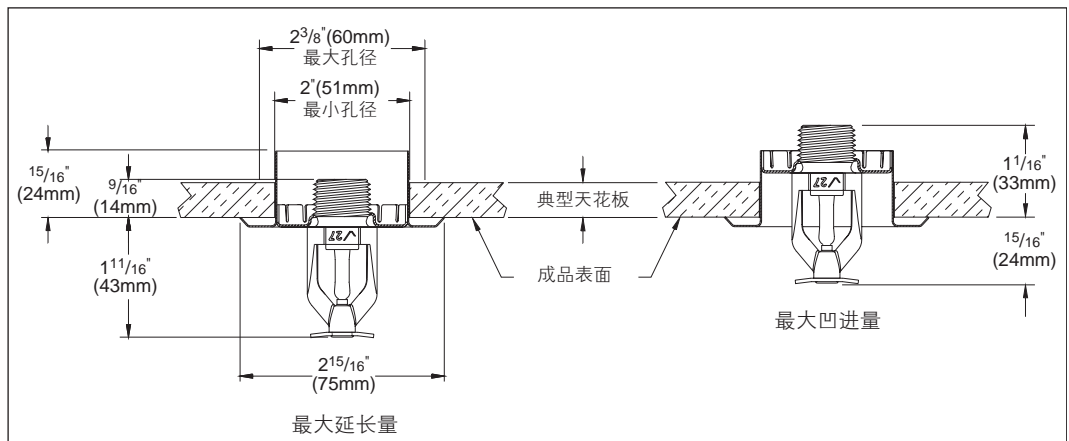
尺寸

标准 / 快速反应上喷式——V2703、V2704

标准 / 快速反应下喷式——V2707、V2708



1/2" 调节量  
凹进式 - V2707、V2708  
(非按比例作图)



3/4" 调节量  
凹进式 - V2707、V2708  
(非按比例作图)

## V27 系列标准 / 快速反应商用型喷淋头

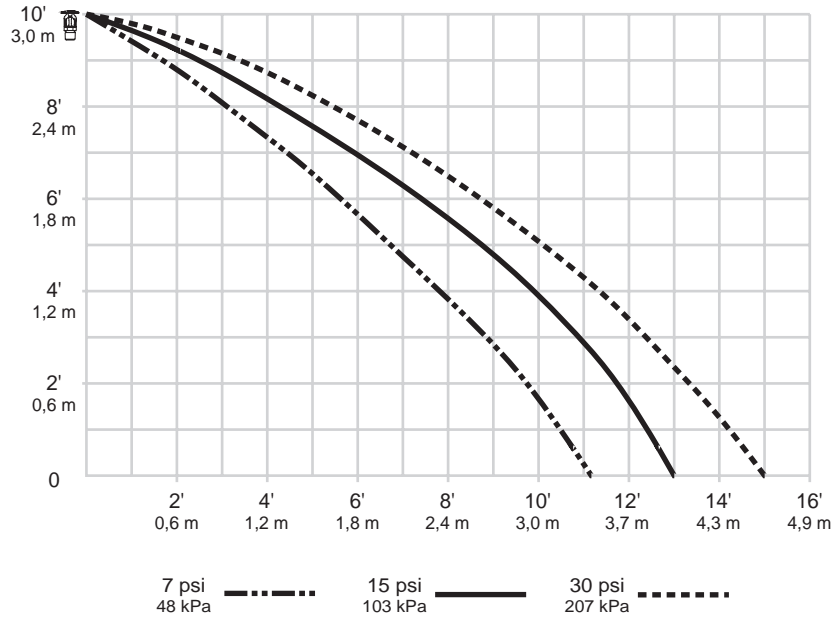
V2703 标准上喷式和 V2707 标准下喷式

V2704 快速反应上喷式和 V2708 快速反应下喷式

### 洒水分布模型

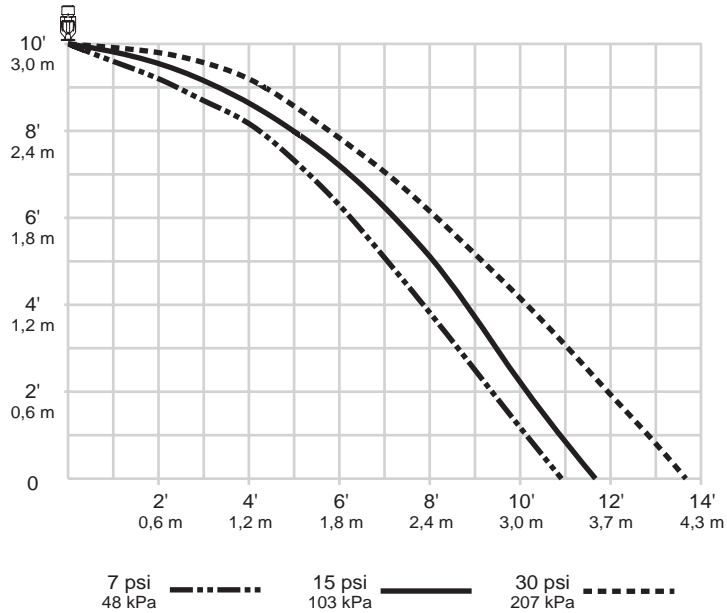
#### 型号 V2703、V2704

K5.6 标准 / 快速反应上喷式分布模型——轨迹线



#### 型号 V2707、V2708

K5.6 标准 / 快速反应下喷式分布模型——轨迹线



请参阅第 60 页上的说明。