

V36 系列标准 / 快速反应下喷式干管喷淋头



有关详细信息，请参阅唯特利 10.01 号出版物。

V3605 标准干管下喷式和 V3606 快速反应干管下喷式

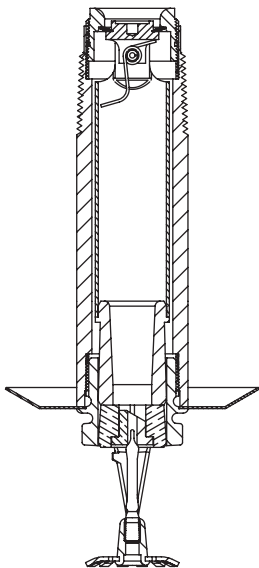
V36 系列干管下喷式与隐藏下喷式喷淋头已采用不锈钢内件进行了重新设计。V36 干管喷淋头用于诸如冰冻环境以及沉积物或外物可能在普通下伸管嘴中积聚的情况下的特殊应用场合。

V3605 和 V3606 型中间层下喷式喷淋头含有一个挡水板，以防来自较高位置的喷淋头喷出的水干扰其正常工作。这些中间层喷淋头设计用于货架存放库房间层或其它开放式格栅存货布局场合，在这些情况下，这种喷淋头可能暴露于上层或天花上的喷淋头。

V36 型下喷式干管喷淋头可按标准型或快速反应型供货，它采用了一个易碎玻璃球。达到玻璃球额定温度时，喷淋头开启，从而松开玻璃球座组件，使得内管组件动作，让弹簧组件随着内管移动。这时，水流经喷淋头，并通过溅水盘以认可的模型分布喷洒。

V36 型喷淋头经过验证的启动组件的核心是气密脆性玻璃球，玻璃球内含精确计量的流体。吸收热量时，玻璃球内的液体发生膨胀，从而导致内部压力上升。达到规定温度时，玻璃球内的压力超过玻璃的强度，引起玻璃破碎。这样一来，水就喷洒出来，而喷洒形成的水雾是按认可的模型进行分布的。

技术规格



为清楚起见该图做了夸张

- 型号：V3605、V3606
- 类型：下喷式、凹装下喷式或中间层下喷式
- 公称孔口尺寸：1/2"/13 mm
- 孔口插件：UNS S30300 不锈钢
- K 系数：5.6（英制）/8.1（国际单位制）
- 公称螺纹尺寸：1" NPT/33.7 mm
- 最大工作压力：175 psi/1200 kPa
- 工厂静水压力试验：100% 测试到 500psi/3450 kPa
- 最小工作压力：7psi/48 kPa
- 温度等级：请参见下一页上的图表
- 材料规格
- 溅水盘：UNS C22000 黄铜或
UNS S30400 标准不锈钢
- 球：玻璃，内装丙三醇溶液
- 球的公称直径：
 - 标准型：5.0 mm
 - 快速反应型：3.0 mm
- 对开垫片：UNS S30300 标准不锈钢
- 加载螺钉：UNS S36000 标准黄铜
- 封帽：UNS S30300 标准不锈钢
- 弹簧密封组件：特富龙 * 涂覆镍合金和 UNS S30300 标准不锈钢
- 框架：黄铜模铸件



V3605 标准干管下喷式
V3606 快速反应干管下喷式

覆盖范围

有关覆盖面积和喷淋头布置方面的信息，请参阅 NFPA13 标准。

说明：这些喷淋头达到了自 2004 年 3 月 26 日起生效的 UL 199 中规定的新的测试要求。

- 外管：镀锌钢管
- 内管：UNS S30400 标准不锈钢
- 孔罩 / 盖板：1010-1018 低碳钢与不锈钢
- 扭转弹簧：不锈钢丝
- 附件
- 安装扳手：V36 型开口端与凹式扳手适合用于所有 V36 系列框架结构。
- 喷淋头表面：
 - 原色黄铜
 - 镀铬
 - 涂白漆 **
 - 涂平光黑漆 **
 - 定制喷漆 **
 - 腊涂 **
 - 铅涂 **
 - 铅涂腊覆 **
 - 专利镍 - 特富龙 * 涂覆 **
- 有关柜及其它附件，请参阅另附资料。

* Teflon（特富龙）乃杜邦公司注册商标。
** 所有配置的 V3605/V3606 型的耐腐蚀性能均取得了 UL 列表认证。
说明：可根据要求提供耐候孔罩。

V36 系列标准 / 快速反应下喷式干管喷淋头

V3605 标准干管下喷式和 V3606 快速反应干管下喷式

认证 / 认可

型号	孔口尺寸	公称 K 系数	反应类型	溅水盘类型	核准温度等级
	英寸 / 毫米	英制			
V3605	1/2 13	5.6 8.1	标准型	下喷式	1, 2, 3-B
V3605	1/2 13	5.6 8.1	标准型	凹装下喷式	1, 2, 3-B
V3606	1/2 13	5.6 8.1	快速反应型	下喷式	1, 2, 3-B
V3606	1/2 13	5.6 8.1	快速反应型	凹装下喷式	1, 2, 3-B

核准温度等级

认证	温度标准
1--UL	A - 57°C /135 °F、68°C /155 °F、79°C /175 °F、93°C /200 °F、141°C /286 °F、182°C /360 °F
2--FM	B - 57°C /135 °F、68°C /155 °F、79°C /175 °F、93°C /200 °F、141°C /286 °F
3--ULC	C - 57°C /135 °F、79°C /175 °F、93°C /200 °F
4--NYC/MEA	D - 否
5--CSFM	

温度等级

全部玻璃球额定温度为 -67 °F (-55°C) 至下表所列温度。

喷淋头温度分级	唯特利部件标识	温度——°F /°C		玻璃球颜色
		公称温度等级	最大允许环境温度	
普通	A	135	100	橙色
		57	38	
普通	C	155	100	红色
		68	38	
中温	E	200	150	绿色
		93	65	
中温	F	286	225	蓝色
		141	107	

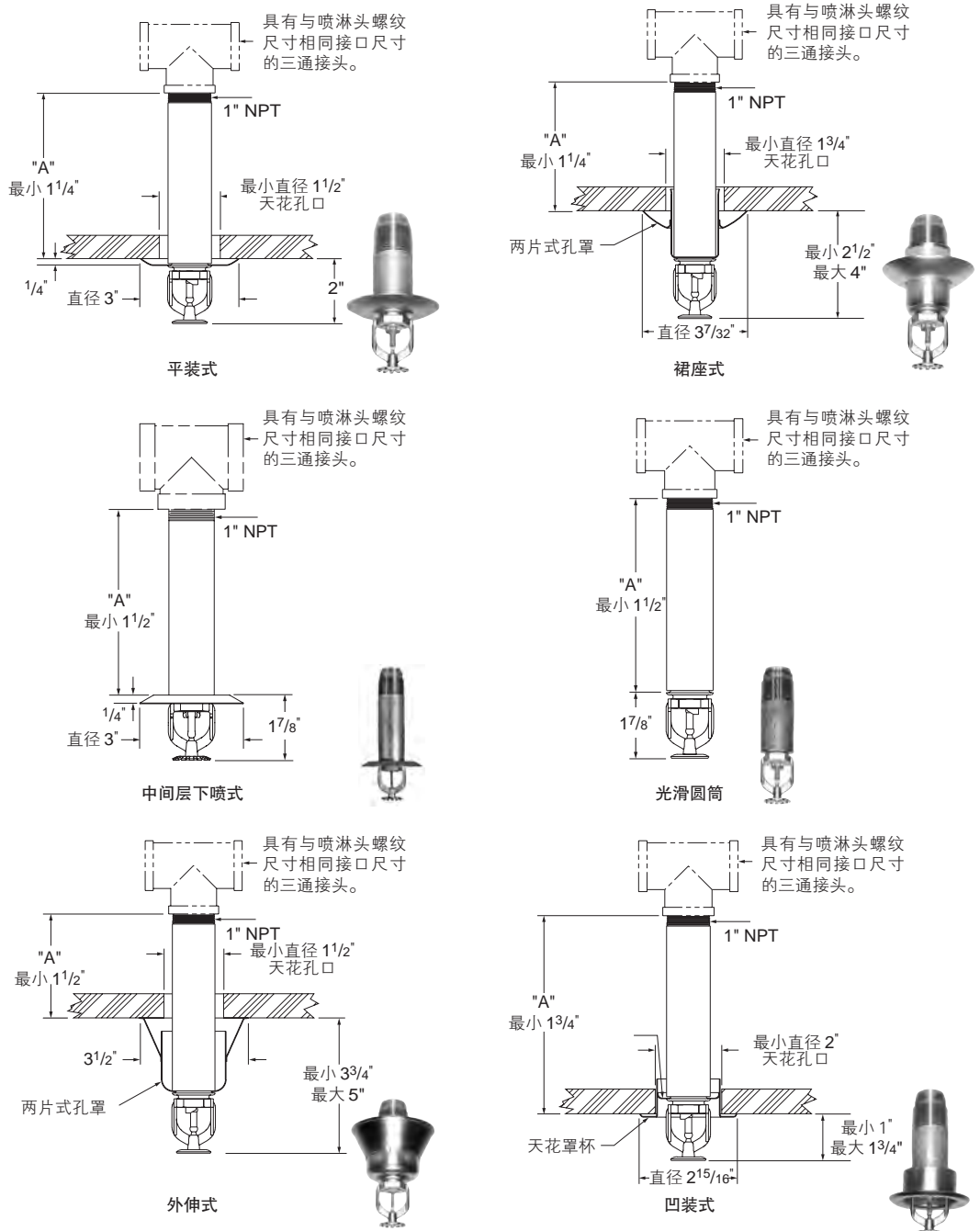
FireLock® 自动喷淋头

V36 系列标准 / 快速反应下喷式干管喷淋头

V3605 标准干管下喷式和 V3606 快速反应干管下喷式

尺寸

标准 / 快速反应干管下喷式——V3605、V3606



说明:

必须确定干管喷淋头尺寸 A (自湿式管路系统伸进冷藏库), 使之能在冷藏库外墙或天花板到湿管之间具有不小于 1 1/4 英寸的距离。

V36 系列标准 / 快速反应下喷式干管喷淋头

V3605 标准干管下喷式和 V3606 快速反应干管下喷式

干管喷淋头的安装

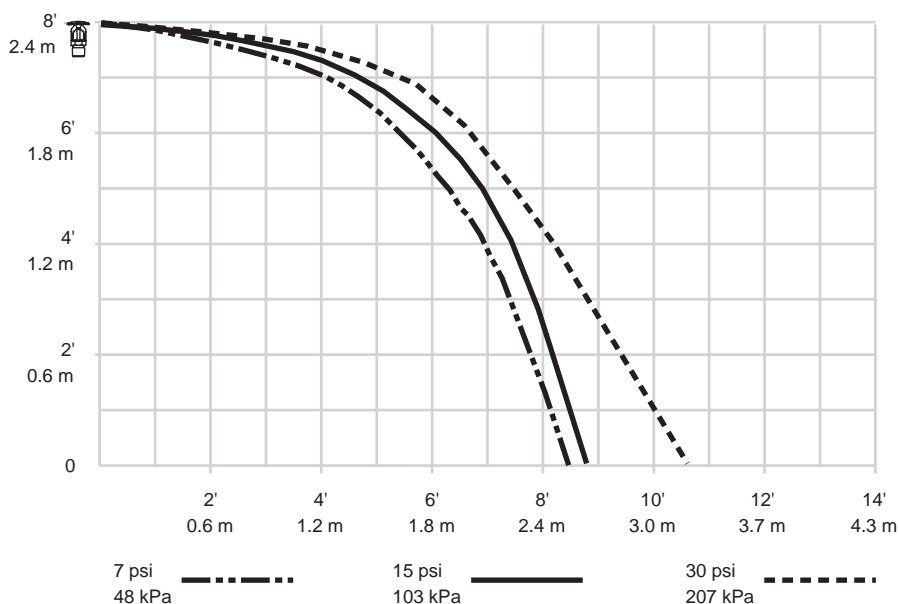
说明:

- 1 唯特利干管喷淋头必须根据 NFPA 13 要求安装。
- 2 为了正确安装，应在离螺纹最近的管外采用一个管扳手来安装干管喷淋头。当这行不通时，可格外小心地使用适当的喷淋头扳手，最大长度 457 毫米 /18 英寸。
- 3 安装过程中不要施用过大的扭矩。过大扭矩可能扭曲喷淋头框架。当采用 V36 喷淋头扳手时，不要超过 30 英尺·磅 /41 牛顿·米。在将管扳手用于外管时，不要超过 54 牛顿·米 /40 英尺·磅。
- 4 干管喷淋头必须只安装到满足 ANSI B16.3 与 ANSI B16.4 尺寸要求的铸铁或可锻铸铁 T 形接头的出口。对于这些接口和其它接口，干管喷淋头应装入一个样板接头，以确认配接正确。
- 5 不要将干管喷淋头安装到沟槽式接头或螺纹弯头上。此外，不要将干管喷淋头安装到任何受螺纹渗漏影响的接口上。注：干管喷淋头的端面密封不得在管件中下降至最低点。
- 6 在遭受冰冻温度的地区，不要将干管喷淋头安装到允许在密封的上方形成冷凝的管件上。
- 7 必须选定干管喷淋头尺寸“A”（自湿式管路系统伸进冷藏库），使之能在冷藏库外墙或天花板到湿管之间提供至少 356 毫米 /14 英寸的距离。尺寸“A”所表示意思，请参见上一頁的图。不要试图改造干管喷淋头，因为它们是为这一特定尺寸“A”制造的。

洒水分布模型

型号 V3605、V3606

K5.6 标准 / 快速反应干管下喷式分布模型——轨迹线



请参阅第 60 页上的说明。