

FireLock® 自动喷淋头

V34 系列水平侧墙式加大覆盖型 (ECLH) 喷淋头



有关详细信息，请参阅唯特利 10.01 号出版物。

V3415 标准加大覆盖水平侧墙式和 V3416 快速反应加大覆盖水平侧墙式

该系列 V34 型加大覆盖 (ECLH) 水平侧墙式喷淋头拥有大口径设计，在最小工作压力下即可提供加大覆盖。设计中更融入了反映最新技术水平的热感应式易碎玻璃球 (标准 / 快速反应型)，以确保动作快速、准确。

钢模铸造框架外形比传统砂模框架更为流畅、更吸引人。它铸有一个六角形扳手凸起段，使得不同角度上紧都极为方便，从而减少了装配麻烦。本喷淋头按不同温度等级及表面状况供货，以满足不同的设计需要。

喷淋头工作原理

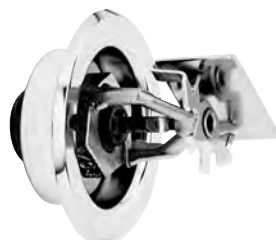
工作机构是一内装热敏液体的易碎玻璃球。火灾发生后，环境温度上升，引起球内液体膨胀。当环境温度达到喷淋头设定温度时，球即破碎。这样一来，就清除了水道中的所有密封部件，水即排放至溅水盘。溅水盘是设计用于将水分布成最有效控制火势的形态。

覆盖范围

根据 NFPA13 安装标准，加大覆盖面积最高可达 35.7 平方米 (384 平方英尺)。

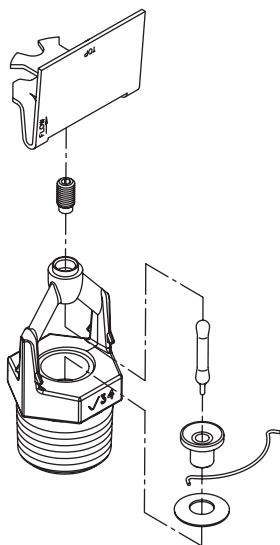


V3415 标准加大覆盖水平侧墙式
V3416 快速反应加大覆盖水平侧墙式



V3415 标准加大覆盖水平侧墙式 (凹进式位置安装)
V3416 快速反应加大覆盖水平侧墙式 (凹进式位置安装)

技术规格



为清楚起见该图做了夸张

- 型号: V3415、V3416
类型: 标准加大覆盖水平侧墙式
快速反应加大覆盖水平侧墙式
公称孔口尺寸: 17/32"/14 mm
K 系数: 8.0 (英制) / 11.5 (国际单位制)
公称螺纹尺寸: 3/4" NPT/20 mm
最大工作压力: 175 psi/1200 kPa
工厂静水压力试验: 100% 测试到 500psi/3450 kPa
最小工作压力: 7 psi/48 kPa
温度等级: 请参见下一页上的图表
材料规格
溅水盘: UNS C51000 青铜
球: 玻璃, 内装丙三醇溶液
球的公称直径:
• 标准型: 5.0 mm
• 快速反应型: 3.0 mm
装入螺钉: UNS C65100 青铜
封帽: UNS C65100 青铜
密封: 聚四氟乙烯 (Teflon) * 胶带
弹簧: 钒镍合金
框架: 钢模铸造黄铜 65-30
定位弹簧: UNS S30200 不锈钢

附件

安装扳手:

- 开口扳手: V34
- 凹式扳手: V34

喷淋头表面:

- 原色黄铜
- 镀铬
- 涂白漆 **
- 客户油漆 **
- 专利镍 - 聚四氟乙烯 * 表面涂层 **

有关柜及其它附件，请参阅另附资料。

说明: 抗老化凹装罩应要求供货。

* Teflon (特富龙) 乃杜邦公司注册商标。

** 这些表面均取得了 UL 耐腐蚀性能列表认证。

V34 系列水平侧墙式加大覆盖型 (ECLH) 喷淋头

V3415 标准加大覆盖水平侧墙式和 V3416 快速反应加大覆盖水平侧墙式

认证 / 认可

型号	孔口尺寸	公称 K 系数	反应类型	溅水盘类型	核准温度等级
	英寸 / 毫米	英制	标准型或快速反应型		
V3415	17/32	8.0	标准型	水平侧墙式	1-C
	14	11.5			2-A
V3415	17/32	8.0	标准型	凹装水平侧墙式 高达 1/2" 调节量	1-C
	14	11.5			
V3415	17/32	8.0	标准型	凹装水平侧墙式 高达 3/4" 调节量	1-C
	14	11.5			
V3416	17/32	8.0	快速反应型	水平侧墙式	1-C
	14	11.5			2-D
V3416	17/32	8.0	快速反应型	凹装水平侧墙式 高达 1/2" 调节量	1-C
	14	11.5			2-A, E
V3416	17/32	8.0	快速反应型	凹装水平侧墙式 高达 3/4" 调节量	1-C
	14	11.5			

核准温度等级

认证	温度标准
1--UL/ULC	A - 57°C /135 °F, 4 -12"/102-305mm
2--FM	B - 57°C /135 °F、79°C /175 °F, 4 -6"/102-152mm
3--NYC/MEA	C - 57°C /135 °F、93°C /200 °F, 4 -12"/102-305mm
4--CSFM	D - 57°C /135 °F、68°C /155 °F, 4 -12"/102-305mm
	E - 68°C /155 °F, 4 -12"/102-305mm

温度等级

全部玻璃球额定温度为 -67 °F (-55°C) 至下表所列温度。

喷淋头温度分级	唯特利部件标识	温度——°F /°C		玻璃球颜色
		公称温度等级	最大允许环境温度	
普通	A	135	100	橙色
		57	38	
普通	C	155	100	红色
		68	38	
中温	E	175	150	黄色
		79	65	
中温	F	200	150	绿色
		93	65	

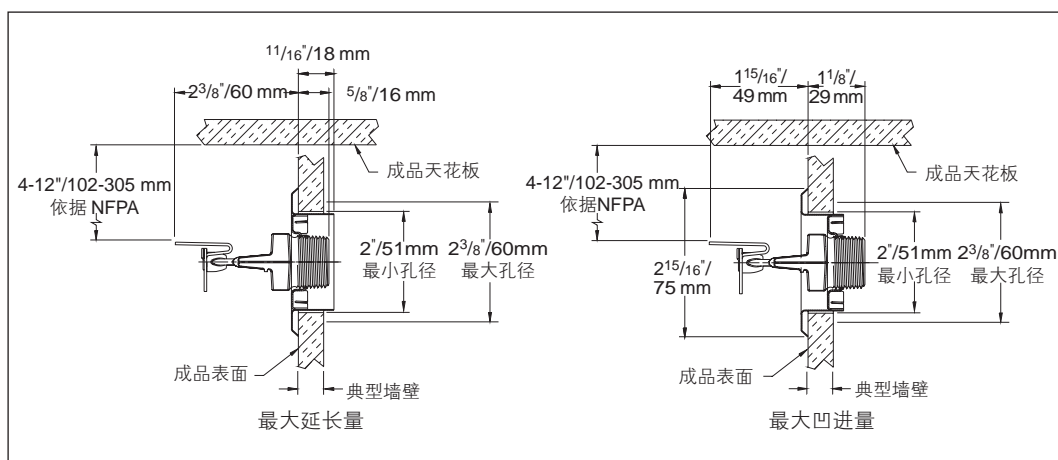
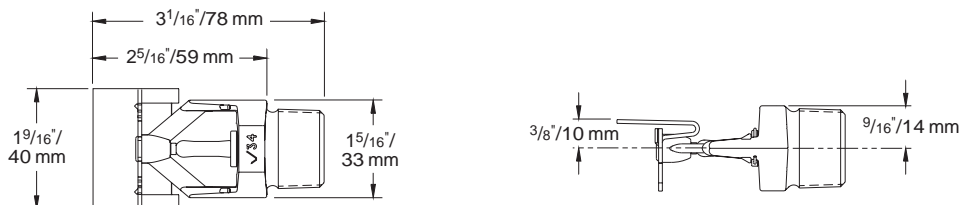
FireLock® 自动喷淋头

V34 系列水平侧墙式加大覆盖型 (ECLH) 喷淋头

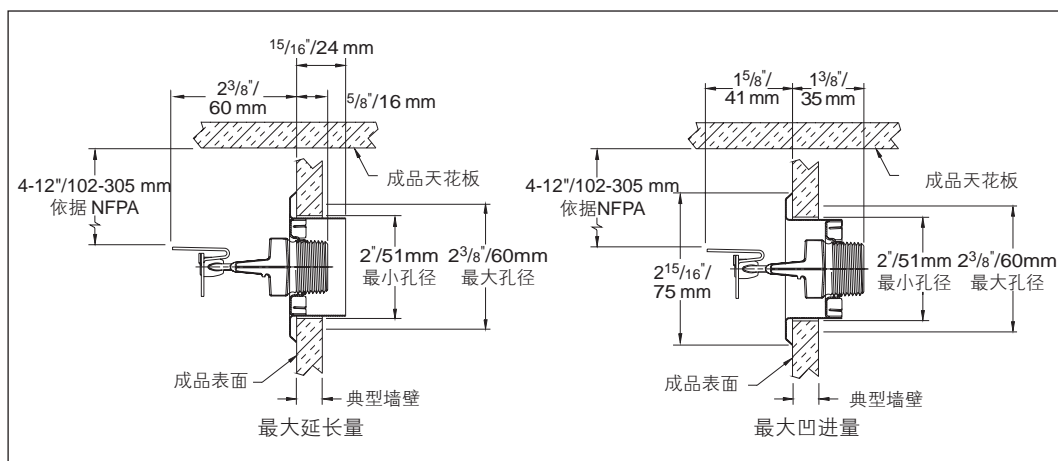
V3415 标准加大覆盖水平侧墙式和 V3416 快速反应加大覆盖水平侧墙式

尺寸

标准 / 快速反应加大覆盖水平侧墙式——V3415、V3416



1/2" 调节量
凹进式 - V3415、V3416
(非按比例作图)



3/4" 调节量
凹进式 - V3415、V3416
(非按比例作图)

FireLock® 自动喷淋头

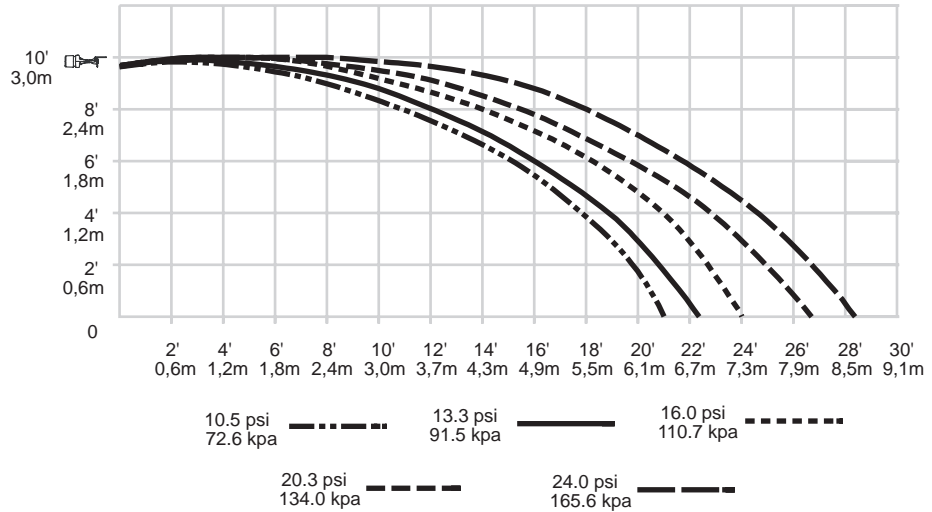
V34 系列水平侧墙式加大覆盖型 (ECLH) 喷淋头

V3415 标准加大覆盖水平侧墙式和 V3416 快速反应加大覆盖水平侧墙式

洒水分布模型

型号 V3415、V3416

K8.0 标准 / 快速反应加大覆盖水平侧墙式分布模型——轨迹线



房间尺寸

喷淋头性能：流量与压力（最小）——V3415、V3416						
房间尺寸 英尺 / 米	流量——每分钟加仑 / 每分钟升			喷淋头极限压力——PSI/kPa		
	FM	UL		FM	UL	
		4 - 6"	6 - 12"		4 - 6"	6 - 12"
16 × 16 4.9 × 4.9	32 121	26 98	28 106	16 110	10.6 73	12.3 85
16 × 18 4.9 × 5.5	36 136	29 110	33 125	20 140	13.2 91	17.1 118
16 × 20 4.9 × 6.1	40 151	32 121	35 132	25 170	16 110	19.2 132
16 × 22 4.9 × 6.7	44 167	36 136	36 136	30 205	20.3 140	20.3 140
16 × 24 4.9 × 7.3	48 182	41 155	41 155	36 250	23.8 164	26.3 181

请参阅第 60 页上的说明。